

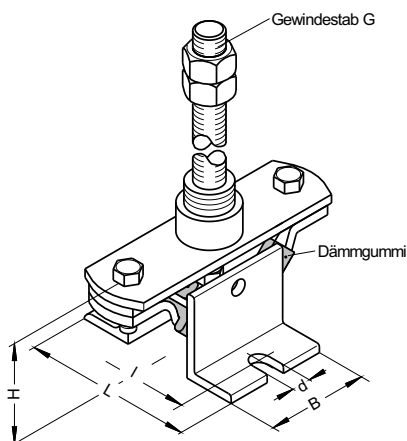
**Zur Schallentkopplung von Konstruktionseinheiten unterschiedlichster Art**



**Anwendungsbeispiele**



Kombination  
dipa Dämmteil Typ 116 LAF  
mit Rohrschelle Typ 114 Mu



Kombination  
2 Stück dipa Dämmteil Typ 116 LAF  
mit dipa Rohrschelle Typ 114 Mu

Artikel	Artikelnummer	H	L	I	B	d	Gewindestab G Standard
116 LAF	20018543	61	100	78	60	11	M12x110
116 LAF	20003526	61	100	78	60	11	M16x140

Alle Maße in mm

**Lieferform**

verzinkt