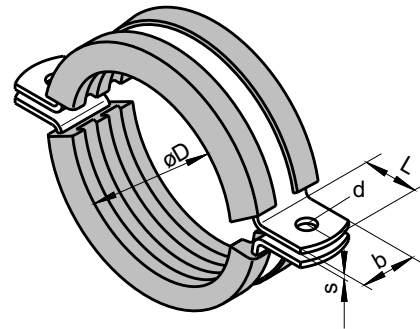


ROHRSCHELLE

Typ 114 Gu

zweiteilig mit Elastomereinlage



Alle Maße in mm



zul. Zugbelastungsangaben* in kg

Material b x s [mm]	bis Nennweite						
	40	100	400	500	700	1000	1400
20x1,5	60						
20x2,0		100	60	45	30		
30x2,5		180	130	115	90	70	40
40x4,0		320	240	220	160	140	80

* gültig für die Deckenmontage bei Verwendung von Rohrarten deren Eigenverformung durch die in der Tabelle genannten Belastungen ausgeschlossen ist

Material b x s	øD	L	d
20x1,5	15.0 17.2 fortlaufende Rohrdurchmesser bis 38.0	20	6,5
20x2,0	42.0 42.4 fortlaufende Rohrdurchmesser bis 710.0	20	6,5
30x2,5	48.3 50.0 fortlaufende Rohrdurchmesser bis 1400.0	30	11,0
40x4,0	80.0 88.9 fortlaufende Rohrdurchmesser bis 1400.0	40	13,0

Weitere Durchmesser auf Anfrage.
Bei Anfragen geben Sie bitte den genauen Rohrdurchmesser an.

Beschreibung

Zweiteilige Rohrschelle aus verzinktem Bandstahl oder Edelstahl Qualität A2 oder A4. Geeignet für alle Rohrtypen. Die Verbindung zum Baukörper erfolgt wahlweise über Gewindestäbe an beiden Schenkeln, oder über Bandstahl an einem Schenkel.

Lieferbar im Durchmesserbereich von 15 mm bis 1400 mm.

Bevorzugter Anwendungsbereich

Luft-, Klima-, Sanitär- und Heizungstechnik



Lieferform

St. verzinkt, Edelstahl Wst.-Nr. 1.4301 oder 1.4571