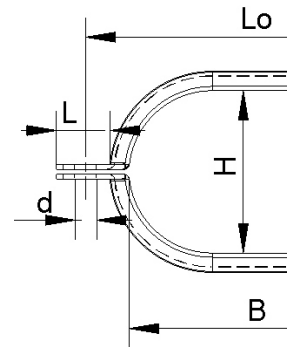
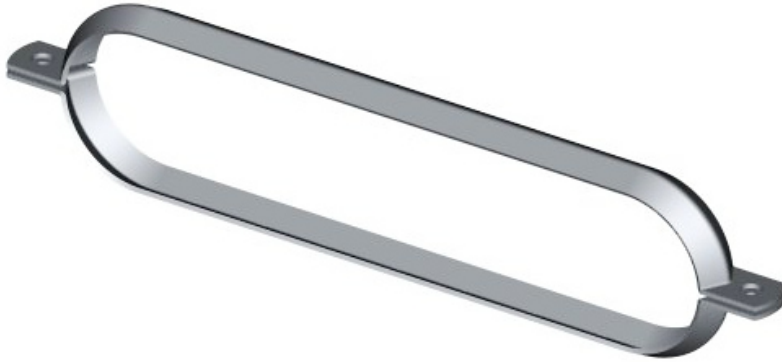


OVALROHRSCHELLE

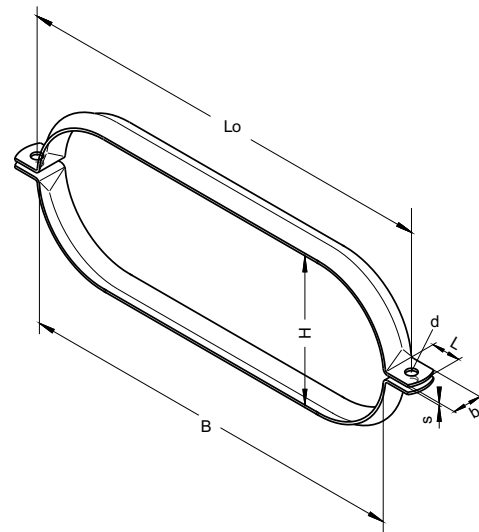
Typ 114 Ov

für Lüftungsrohre



H / B	b x s	Lo	L	d
80/320 100/350 130/370 fortlaufende Rohrabmessungen bis 500/1800	30x2,5	B + 35	30	11
Weitere Rohrabmessungen auf Anfrage. Geben Sie bitte bei Anfragen die genaue Rohrabmessung an.				

Alle Maße in mm



Beschreibung

Verzinkte Ovalrohrschelle zur Befestigung von Lüftungsrohren in jeder Einbaulage. Die Anbindung erfolgt mittels Gewindestangen. Zur Erhöhung der Eigenstabilität wird die Materialabmessung 30x2,5 profiliert.

Lieferbar in den Rohrabmessungen von H/B 80/320 bis 500/1800

Bevorzugter Anwendungsbereich

Luft- und Klimatechnik

