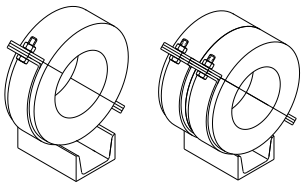
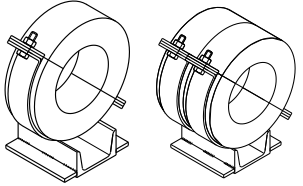
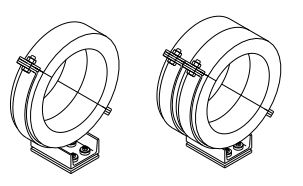
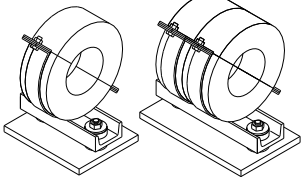
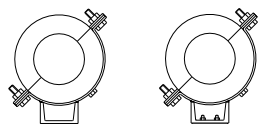
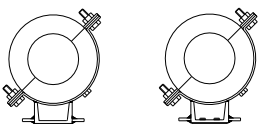
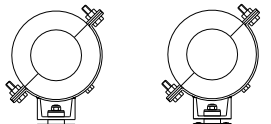
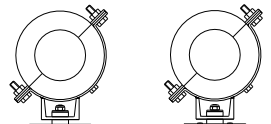
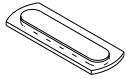
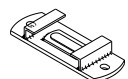
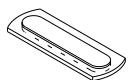
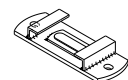
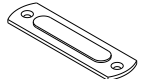
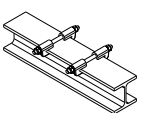
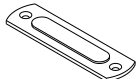
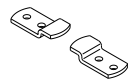
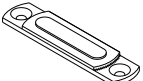
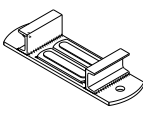
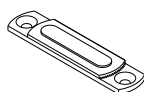
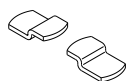
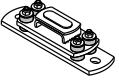
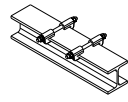
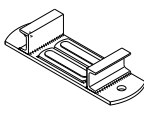
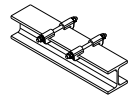


Übersicht Varianten Serie 171 mit passenden Gleitauflagen

ohne Schalldämmung		mit Schalldämmung	
<p>Typ 171-1 Typ 171-2</p> 	<p>Typ 171-1 H Typ 171-2 H</p> 	<p>Typ 171-1A Typ 171-2A</p> 	<p>Typ 171-1A-H Typ 171-2A-H</p> 
<p>Fußbereichsvarianten ohne Abhebesicherung</p>	<p>Fußbereichsvarianten mit Abhebesicherung</p>	<p>Fußbereichsvarianten ohne Abhebesicherung</p>	<p>Fußbereichsvarianten mit Abhebesicherung</p>
<p>Form VA mit Edelstahlgleitplatte</p> 	<p>Form H Form VA-H mit Edelstahlgleitplatte</p> 	<p>Form A Form VA-A mit Edelstahlgleitplatte</p> 	<p>Form A-H Form VA-H-A mit Edelstahlgleitplatte</p> 
<p>Kombinationsmöglichkeiten mit</p>	<p>Kombinationsmöglichkeiten mit</p>	<p>Kombinationsmöglichkeiten mit</p>	<p>Kombinationsmöglichkeiten mit</p>
<p>Typ 301 zum Anschweißen Katalogseite 130</p> 	<p>Typ 302 SH Katalogseite 139</p> 	<p>Typ 301 zum Anschweißen Katalogseite 130</p> 	<p>Typ 302 A-SH Katalogseite 139</p> 
<p>Typ 301 SO Katalogseite 131</p> 	<p>Typ 22 H4 mit seitlicher Führung Katalogseite 144</p> 	<p>Typ 301 SO Katalogseite 131</p> 	<p>Typ 300 Z zum Anschrauben Katalogseite 129</p> 
<p>Typ 302 S Katalogseite 132</p> 	<p>Typ 302 SF mit seitlicher Führung Katalogseite 134</p> 	<p>Typ 302 S Katalogseite 132</p> 	<p>Typ 300 Z zum Anschweißen Katalogseite 129</p> 
<p>Typ 190 SA mit Schalldämmung Katalogseite 127</p> 	<p>Typ 22 H4 mit seitlicher Führung Katalogseite 144</p> 	<p>Typ 302 SF mit seitlicher Führung Katalogseite 134</p> 	<p>Typ 22 H4 mit seitlicher Führung Katalogseite 144</p> 

Beschreibung und Abmessungen der einzelnen Typen siehe in den separaten Katalogblättern.